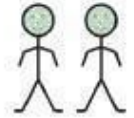
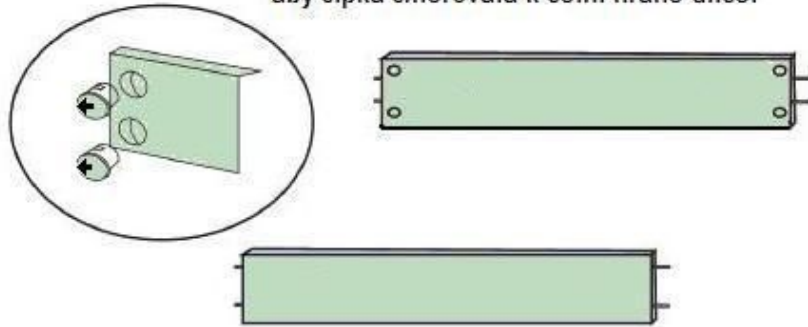


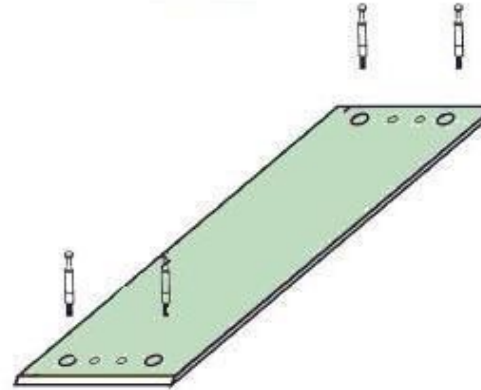
# MONTÁŽNÍ NÁVOD: Úložný prostor EKONOMIK



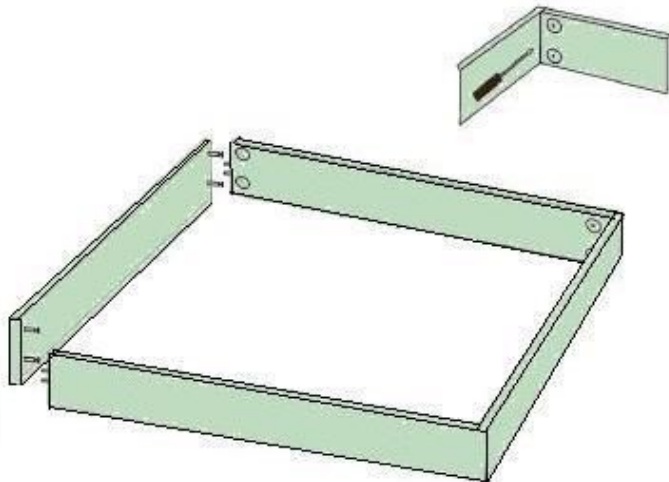
- 1 Do otvorů v hranách předního a zadního dílu naražte dřevěné kolíky vždy 2ks na jednu stranu. Do otvorů v ploše obou dílců vložte excentry, tak aby šipka směřovala k čelní hraně dílce.



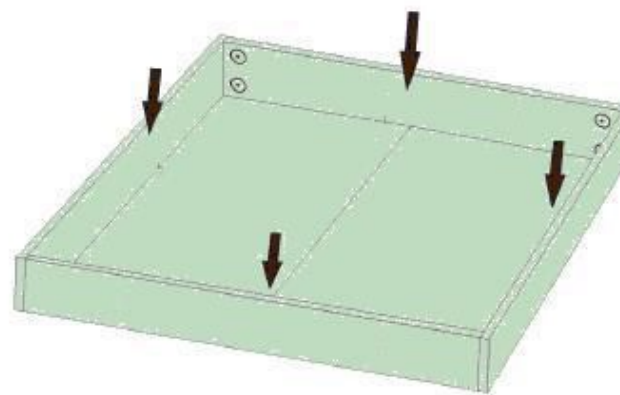
- 2 Do otvorů v bocích našroubujte táhla excentrů.



- 3 Nejprve spojte 1 bok s předním a zadním dílem úložného prostoru a utáhněte excentry. Po té spojte i 2.bok s předním a zadním dílem a utáhněte excentry.



- 4 Vložte obě části dna dovnitř úložného prostoru.



Dřevěný kolík - 8ks



Táhlo excentru - 8ks



Excentr - 8ks



Nářadí vhodné pro montáž:

